



中华人民共和国国家标准

GB/T 6369—2008
代替 GB/T 6369—1986

表面活性剂 乳化力的测定 比色法

Surface active agents—Determination of emulsifying power—
Colorimetric method

MACS 美析仪器
MACY INSTRUMENT
专业光度计系列生产厂家
HTTP://www.macylab.com TEL:400-616-4686

2008-04-01 发布

2008-10-01 实施

中华人民共和国国家质量监督检验检疫总局
中国国家标准化管理委员会 发布



前 言

本标准代替 GB/T 6369—1986《表面活性剂 乳化力的测定 比色法》。

本标准与前版的主要差异：

——增加了前言部分。

——增加了仪器和设备一章(见第 4 章)。

——增加了试验报告一章(见第 7 章)。

本标准由中国石油和化学工业协会提出。

本标准由化学工业表面活性剂标准化技术委员会归口。

本标准起草单位：上海染料研究所有限公司、浙江皇马化工集团。

本标准起草人：庄永斌、王伟松、孟照平。

本标准于 1986 年首次发布。



表面活性剂 乳化力的测定 比色法

1 范围

本标准规定了表面活性剂采用比色法测定乳化力的方法。

本标准适用于流出油处理剂乳化能力的测定。

2 原理

乳化剂与具有颜色的油类,以一定的比例进行充分混合后,加到水中,经过振荡,形成乳化液。静置分层后,用溶剂萃取乳化层中的油。测定萃取液的光密度值。从工作曲线找到对应的乳化油量,从而计算出乳化力的大小。

3 试剂

3.1 三氯甲烷:化学纯。

3.2 燃料油:(船用内燃机燃料油)黏度 $100 \text{ mPa} \cdot \text{s} \sim 500 \text{ mPa} \cdot \text{s}$,密度(20°C) 0.8872 g/cm^3 。

3.3 蒸馏水:pH 7~8。

3.4 无水硫酸钠:化学纯。

4 仪器和设备

4.1 球形分液漏斗:容量 60 mL。

4.2 移液管:容量 10 mL、20 mL、25 mL。

4.3 容量瓶:容量 25 mL、50 mL、100 mL。

4.4 刻度烧杯:容量 50 mL。

4.5 水平振荡仪:240次/min。

4.6 搅拌器:不锈钢制浆式搅拌器及圆柱形杯(见图1)。

4.7 转速表。

4.8 秒表。

4.9 可见分光光度计。

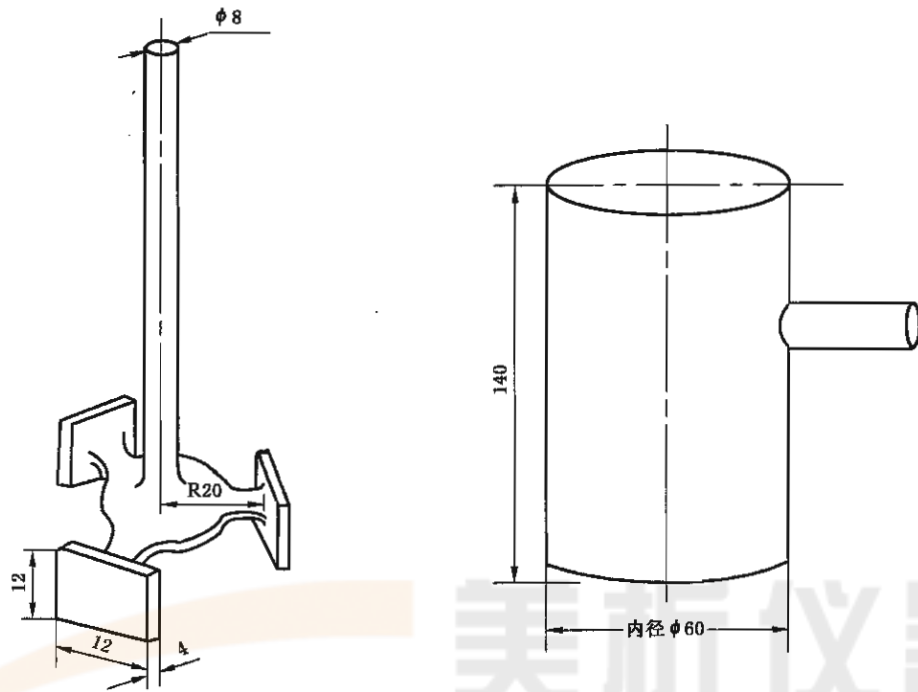


图 1 桨式搅拌器及圆柱形杯

5 测定

5.1 绘制工作曲线图

称取燃料油 0.5 g, 称准至 0.001 g, 用三氯甲烷稀释至 100 mL。分别吸取 1 mL、2 mL、3 mL、4 mL、5 mL、6 mL, 各稀释至 50 mL, 测定其光密度值。根据所测得的六个光密度值, 与已知油含量绘制工作曲线, 如图 2 所示。

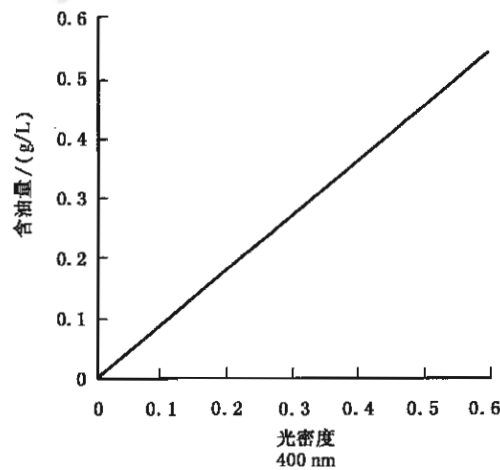


图 2 工作曲线

5.2 配制混合物

称取燃料油 30 g, 称准至 0.1 g, 置于搅拌器中, 启动搅拌。然后称取乳化剂 0.6 g, 称准至 0.05 g, 滴加至正在搅拌的燃料油中, 调节搅拌速度为 1 400 r/min~1 500 r/min, 搅拌时间为 30 min。

5.3 测定

分别在 3 只分液漏斗中加入规定温度的蒸馏水 25 mL, 然后分别加入新配置的乳化剂与油混合物

0.2 g, 称准至 0.001 g, 再补加蒸馏水 25 mL。将分液漏斗固定在水平振荡仪上, 振荡 2 min 后, 垂直置于支架上, 静置 30 s。放下乳化层溶液 30 mL 于烧杯中, 搅拌均匀后, 用移液管吸取 10 mL, 移入另一分液漏斗中, 用三氯甲烷约 50 mL 分几次进行萃取, 萃取液收集于 50 mL 容量瓶至刻度处。若发现萃取液较混浊, 可加入无水硫酸钠进行脱水, 使溶液成褐色透明液体。

在 $\lambda=400$ nm 波长, 以三氯甲烷为对比液, 对 3 只容量瓶内的萃取液进行光密度值测定。根据光密度值, 从工作曲线找到对应的含量, 与加入油量相比, 得到该乳化剂的乳化力。

6 测定结果

6.1 计算方法

以百分率(%)表示乳化力的大小。按下式计算:

$$\text{乳化力} = \frac{\text{乳化层中含油量}}{\text{加入油量}} \times 100 = \frac{c \times V \times \frac{50}{10}}{m \times \frac{30}{30+0.6}} \times 100$$

式中:

c ——从工作曲线上查得的乳化油量, 单位为克每升(g/L);

V ——萃取液体积, 单位为毫升(mL);

m ——加入乳化剂和燃料油的量, 单位为克(g)。

6.2 重现性

由同一分析人员进行的 3 次测定中, 至少 2 次测定结果之差不超过平均值的 5%。

7 试验报告

试验报告应包括以下内容:

- 完成测定样品所需的技术资料;
- 所用的试剂规格;
- 所得的结果及表示方法;
- 试验条件;
- 本标准未规定的任何操作以及会影响结果的任何情况。